

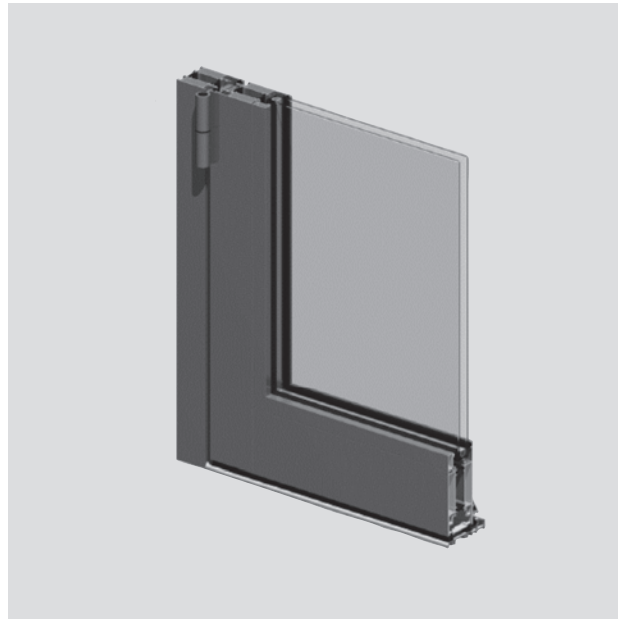


Photographe : Sylvain Mille

SOLEAL

LA PORTE UNIVERSELLE

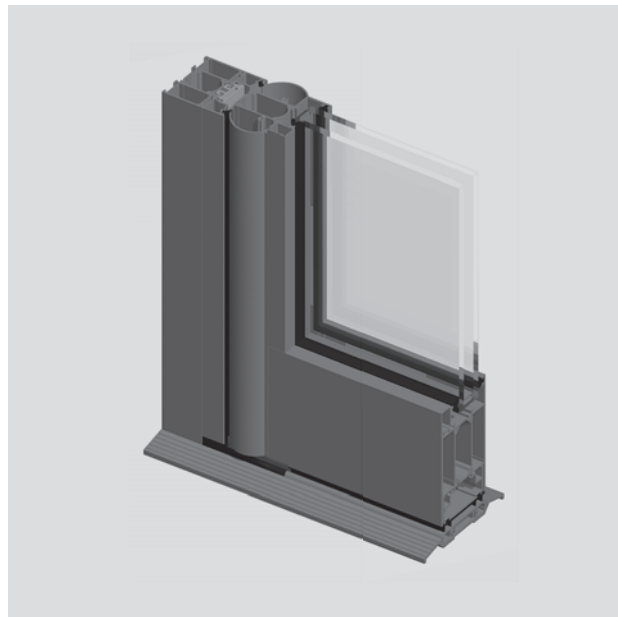
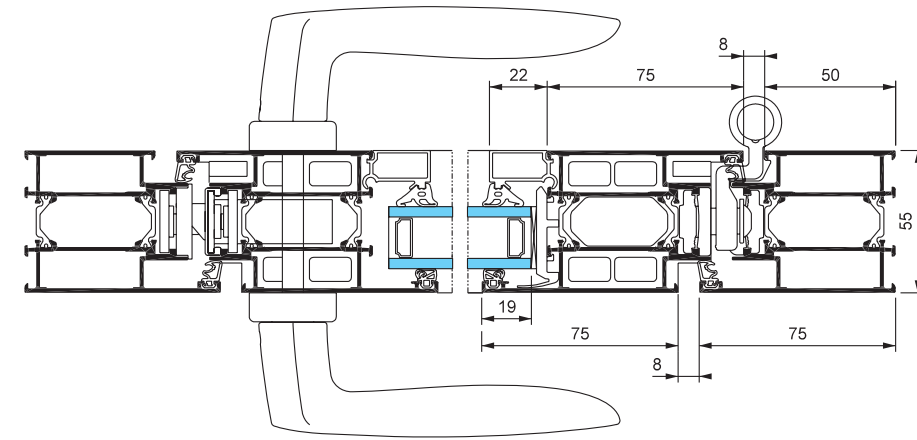




Simple Action sur paumelles

Applications :

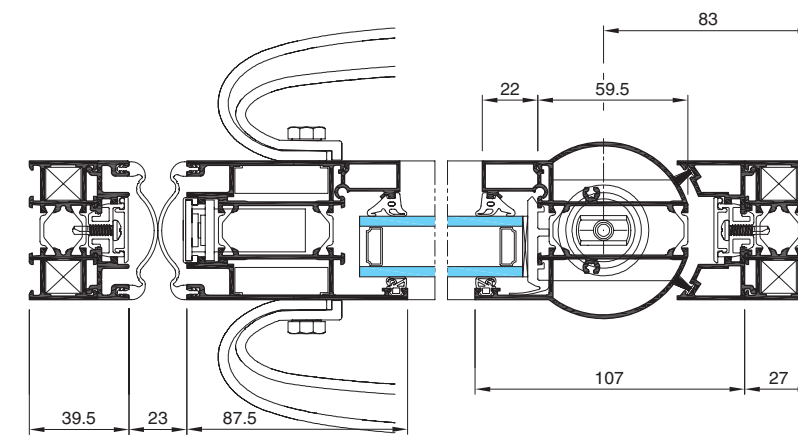
- Simple action
- Simple action renforcée



Tube

Applications :

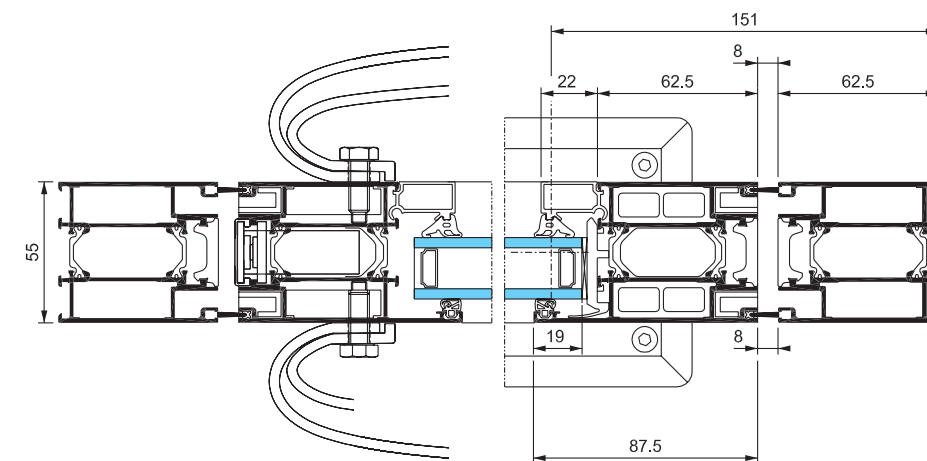
- Simple action Tube
- Double action tube
- Anti-pince doigt



Va et Vient sur pivot

Applications :

- Va et vient (double action)
- Anti Pince Doigt





Architecte - Jérôme Terlaud Photographe - Sylvain Mille



SOLEAL Portes, un choix multiple de solutions



Photographe : Xavier Boymand

Les fondamentaux du concept

Le module en 55 mm de profondeur SOLEAL permet la réalisation de portes et d'ensembles de portes menuisés totalement à rupture de pont thermique en intégrant indifféremment tous les types d'ouverture, simple action ou va-et-vient.

Cette porte permet des conceptions avec l'offre SOLEAL fenêtres et porte-fenêtres. Les environnements de pose et d'habillage sont communs aux fenêtres, porte-fenêtres et coulissants SOLEAL.

Un concept 3 en 1

L'offre SOLEAL Portes propose 3 concepts pour tous vos projets : portes simple action sur paumelles, portes va-et-vient sur pivot, portes tube.

Les portes isolantes SOLEAL, associées à des seuils plats ou PMR, peuvent être réalisées en ouvrant périphérique ou avec plinthe en partie basse (120 mm de vue).

Une nouvelle génération de portes

La gamme SOLEAL propose de réelles performances thermiques et d'étanchéité qui caractérisent les nouvelles générations de portes Technal. SOLEAL répond ainsi aux exigences de la réglementation en vigueur avec des performances élevées afin d'anticiper les réglementations futures.

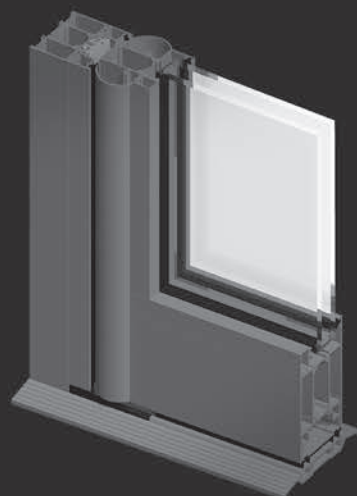


SOLEAL, la porte universelle

Simple action
sur paumelles



Tube Anti Pince Doigt



Va-et-vient sur
pivot au sol



Caracteristiques et innovations clés

Multiplés applications

3 systèmes de rotation pour s'adapter à tous vos projets :

- Simple action sur paumelles.
- Tube.
- Va et vient sur pivot.

Performances

■ Performances Thermiques :

$U_w = 1.8W/m^2.K$, $S_w = 0.43$, $TL_w = 0.52$
(Double vitrage $U_g = 1.1W/m^2/K$, $g = 0.63$
et $TL = 0.8$)

$U_w = 1.5W/m^2.K$, $S_w = 0.03$,
 $TL_w = 0$ (Panneau opaque $U_p = 0,7W/m^2.K$)

- Etanchéité : $A_4-E_{6A}-V_{C3}$
(porte 1 vantail ouverture extérieure seuil PMR).
- Prise de volume : de 6 à 42 mm.
- Poids maxi par vantail : Jusqu'à 150 kg
- Porte grand trafic , Classe 8* (testée à 1 million de cycles).

* Porte simple action sur paumelle et porte tube

Design

- Pavé de porte design exclusif Technal.
- Drainages cachés sur plinthe, traverse basse et intermédiaire.
- Finesse de la paumelle à clamer :
face vue de 20 mm pour les paumelles 2 corps
et 3 corps.

Accessibilité et confort d'usage

- Dispositif adapté pour un accès facilité sur l'ensemble des applications proposées.
- Ferme-porte intégré : blocage de la porte à 90°.
- Seuil résidentiel et seuil bâtiment.

Fermetures et sécurité

- Large choix de serrures.
- Portes sur paumelles 3 corps classée RC3 : retard à l'effraction niveau 3 suivant la norme EN-1627-30.

Innovation

- 2 brevets pour une vision innovante de la porte.
- 1 dépôt de modèle pour un idéal d'esthétique.

SOLEAL Porte, un design sur mesure

Un large choix de fermetures



Poignée design exclusif Technal avec serrure



Poignée inox



Poignée pavé de porte Design exclusif Technal



Barre de poussée trilobée



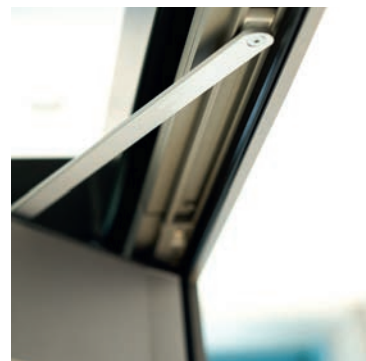
Barre de poussée ronde inox

8

La discrétion des éléments



Finesse des paumelles



Ferme-porte intégré



Ventouse électromagnétique

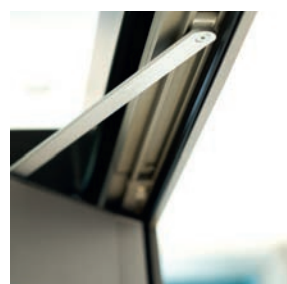


Architecte : DEBUIRE Photographie : Serge Demailly

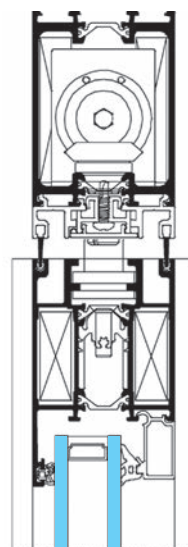
SOLEAL Porte, accessibilité

Ferme-porte intégré

Ferme-porte intégré à la traverse haute du dormant pour une discrète assistance à la fermeture des portes va-et-vient, tube et simple action (conforme au décret en vigueur).

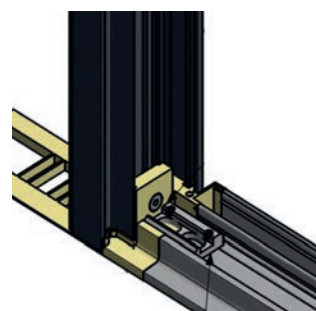


Ferme-porte intégré

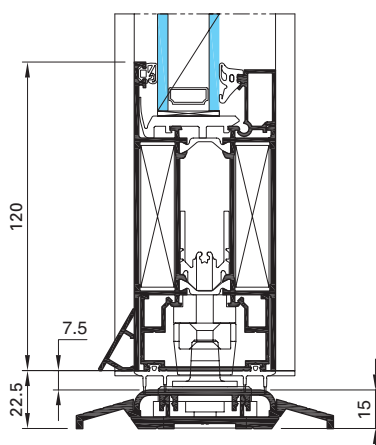


Seuils PMR (Personnes à Mobilité Réduite)

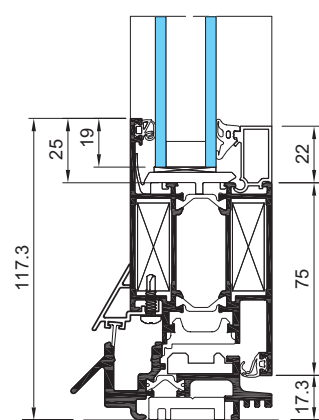
Le seuil PMR de la porte-fenêtre SOLEAL répond au décret réglementant les accès des portes et portes-fenêtres tout en maintenant les performances d'étanchéité et permet de répondre aux différentes réglementations avec une hauteur de 15 mm et 20 mm.



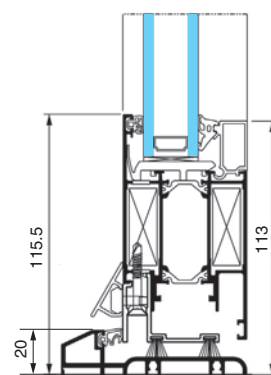
Pour faciliter l'entretien ou le remplacement en cas d'usure ou de dégradation, l'ensemble des seuils SOLEAL sont démontables



Seuil PMR de 15 mm



Seuil PMR porte de 20 mm pour le "résidentiel", ouverture intérieure uniquement



Seuil PMR porte de 20 mm "bâtiment" pour une ouverture intérieure et extérieure

Securité, une offre complète

Serrures de bases

- Serrure 1/2 tour pêne dormant.
- Serrure à rouleau et pêne dormant.
- Serrure 2 points à cylindre.
- Serrure 2 points à fouillot.

La continuité de la rupture thermique est assurée sur toute la hauteur de la porte, grâce à une têtère avec fourreau isolant prémonté et d'une tringle isolante rigide (système breveté).

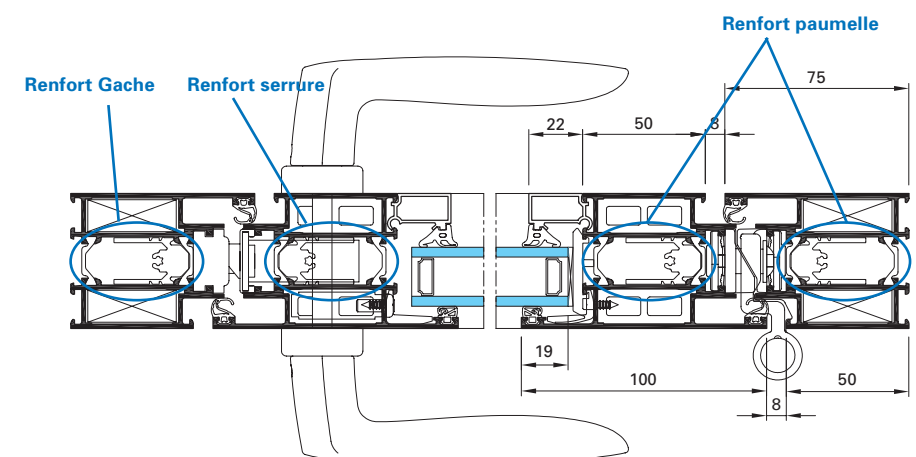
Serrures multi-points

- L'offre permet d'ajouter à souhait des points de verrouillages supplémentaires, pêne à bascule latéral ou pêne vertical pour les portes de grandes dimensions (> à 2,25 m de Hauteur).

Retard à l'effraction

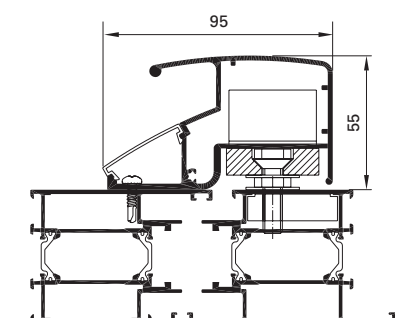
Résultats de classe RC3 sur portes sur paumelles 1 vantail et RC2 sur porte 2 vantaux grâce à un renfort de l'ensemble des fixations : paumelles, gâches et serrures avec crochets.

Portes sur paumelles soumises aux tests de retard à l'effraction avec des résultats de classe RC3 suivant la norme EN-1627-30

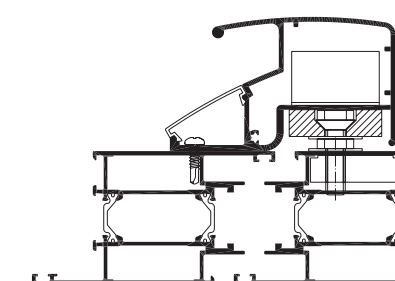


Ventouse électromagnétique

En version simple action (1 ou 2 vantaux), relié à un contrôle d'accès, la ventouse électromagnétique permet la condamnation de la porte. Le profilé qui intègre la ventouse sert aussi de poignée de tirage sur la hauteur de la porte.



Ventouse sur dormant



Ventouse sur ouvrant

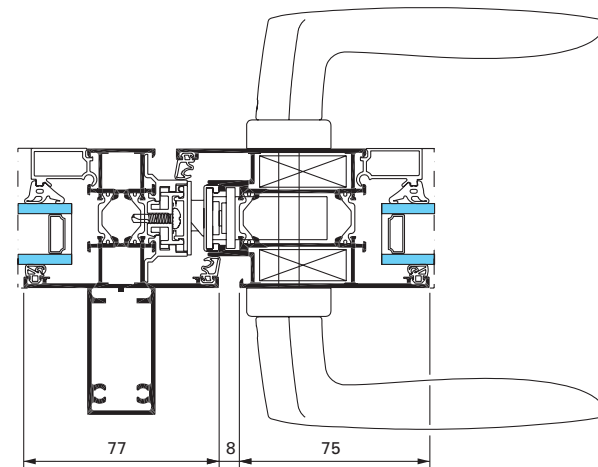


Intégration ventouse sur ouvrant

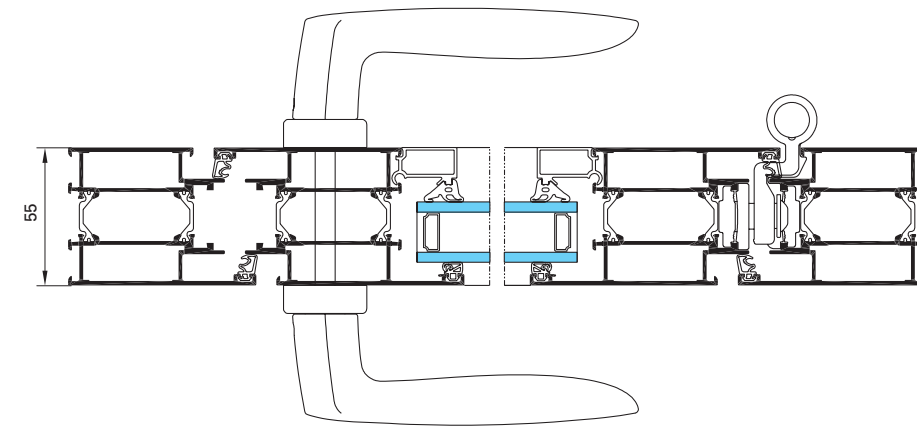
SOLEAL Porte, simple action sur paumelles

Simple action

Les assemblages des traverses et meneaux sont réalisés avec des doubles raccords aluminium. Les poteaux, avec renforts acier, offrent la possibilité de réaliser des ensembles de grandes dimensions.

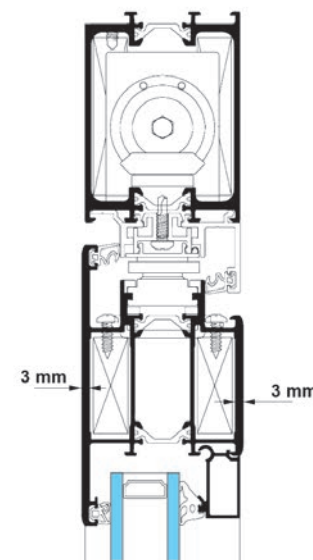
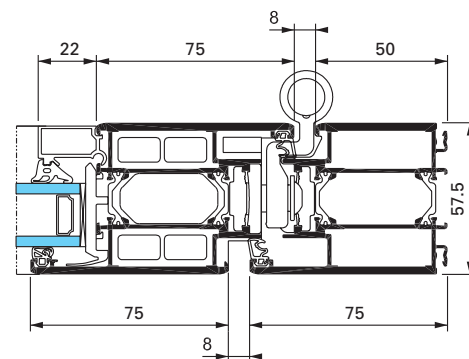


Porte simple action

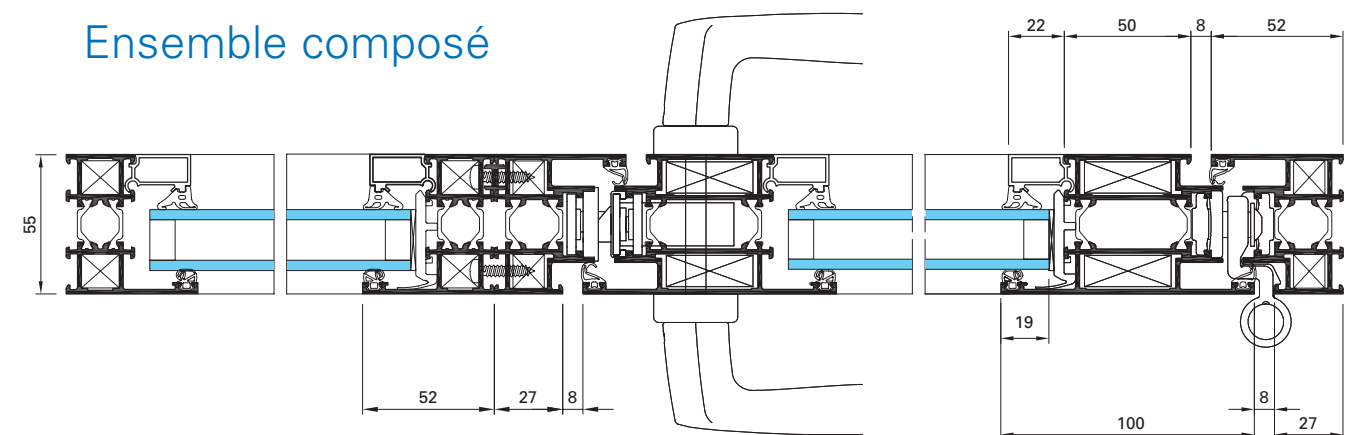


Simple action renforcée

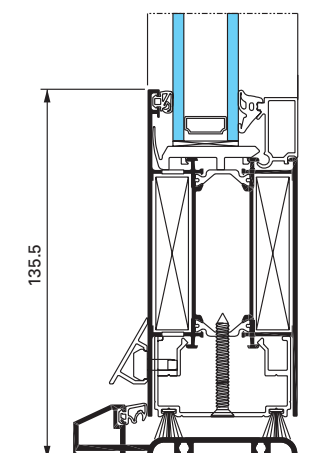
L'augmentation des épaisseurs d'aluminium à 3 mm autorise la réalisation d'ouvrant de 2,60 m de haut par 1,30 m de large.



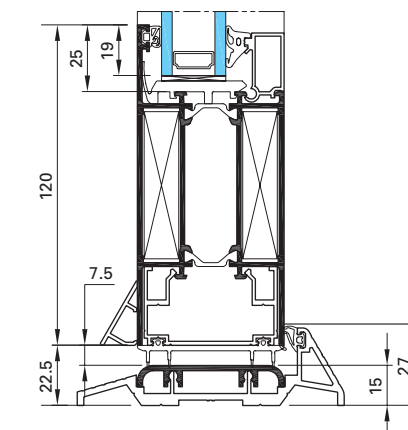
Ensemble composé



Porte simple action avec plinthe



Variante porte simple action avec plinthe seuil filant

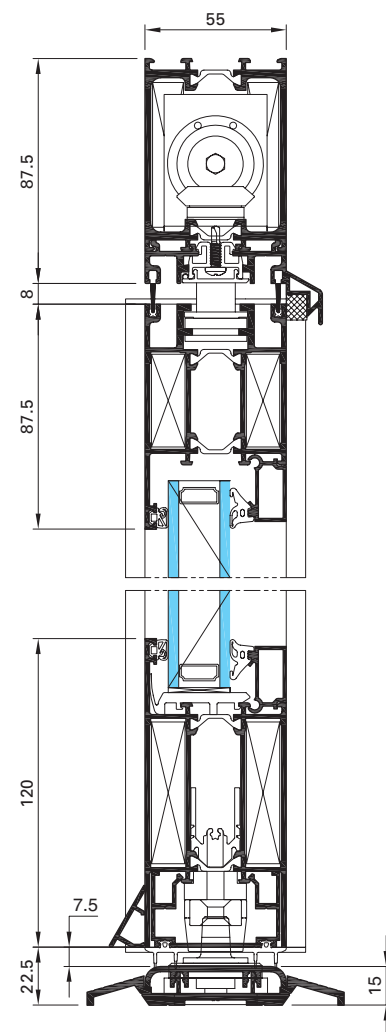


SOLEAL Porte, Tube

La porte tube se décline en simple ou double action avec antipince doigt niveau 1 et niveau 2. La forme cylindrique du montant (coté rotation) de cette version de porte SOLEAL Tube, permet une prescription dans tous les bâtiments recevant du public de type, écoles, restaurants, salles de spectacles où la sécurité anti-pince doigts est une priorité. Un joint bi-duré coté serrure permet de respecter un espace de 23 mm entre aluminium.

Simple action tube

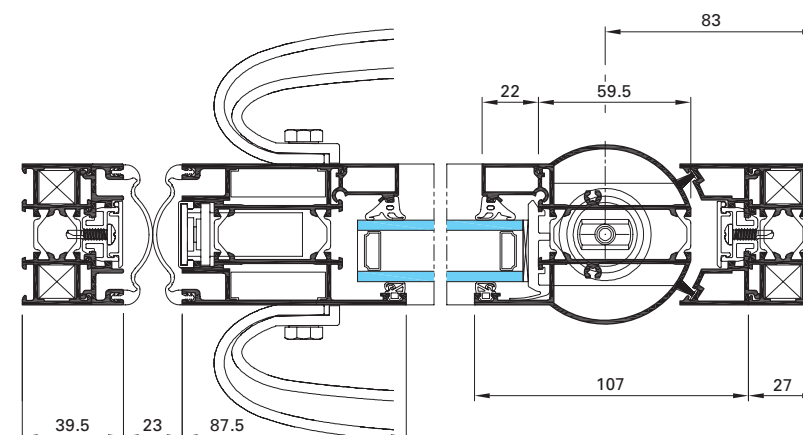
■ En option, le ferme-porte intégré peut être associé à cette application anti-pince doigts et offrir une assistance à la fermeture.



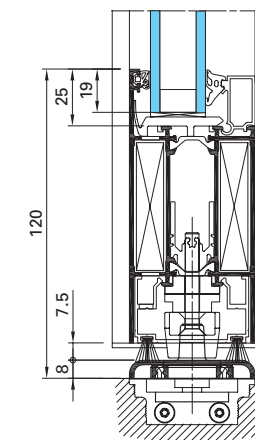
Tube anti-pince doigt

■ En option, le ferme-porte intégré peut être associé à cette application anti-pince doigts et offrir une assistance à la fermeture.

Tube va-et-vient



Seuil plat ouvrant avec plinthe

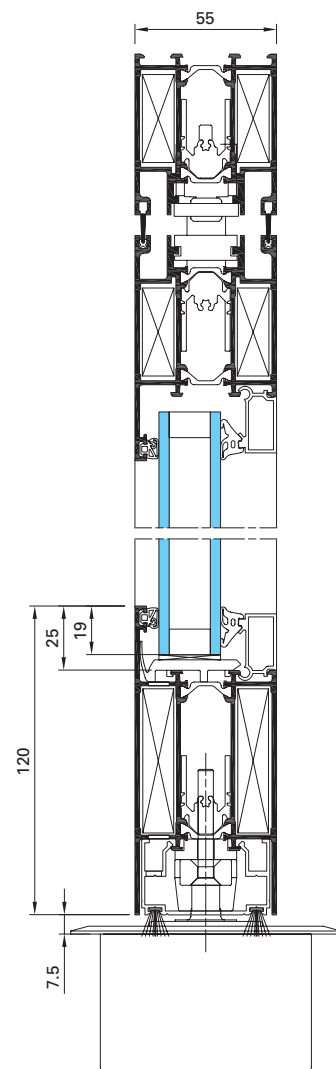
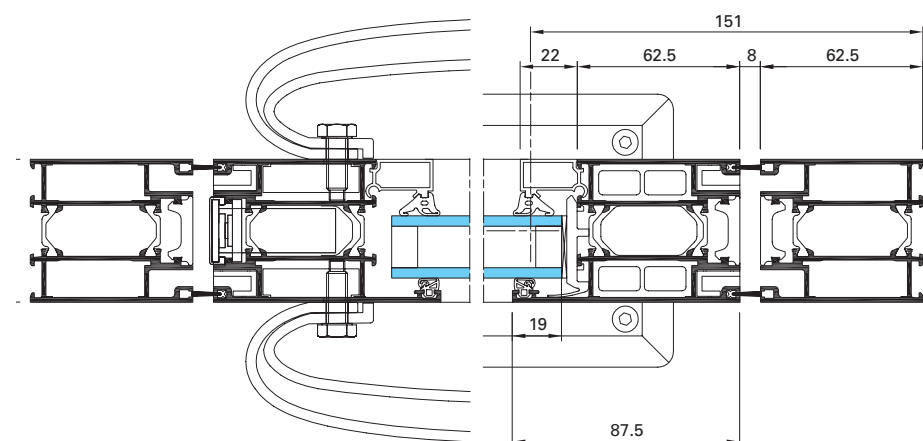


SOLEAL Porte, va-et-vient sur pivot

La fonction va-et-vient permet l'ouverture simultanée ou indépendante, vers l'intérieur ou l'extérieur de chaque vantail.

L'espace de 8 mm entre le dormant et l'ouvrant est obturé par une double barrière de joints brosse.

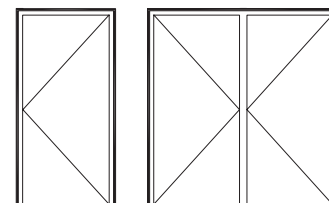
- En option, cette application peut recevoir un pivot frein au sol ou un ferme-porte intégré dans la traverse haute du dormant.
- Cette application peut également se transformer en version antipince doigt niveau 2.



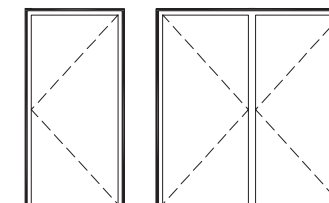
Applications

L'ensemble de ces applications se décline en drainage caché sur dormant et traverse.

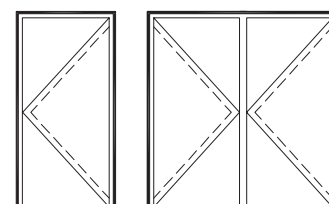
Simple action extérieur-intérieur



1 vantail - 2 vantaux

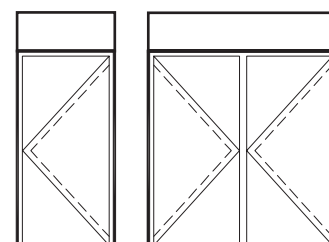


Double action

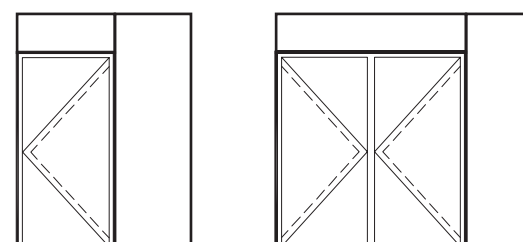


1 vantail - 2 vantaux

Composition



1 vantail - 2 vantaux

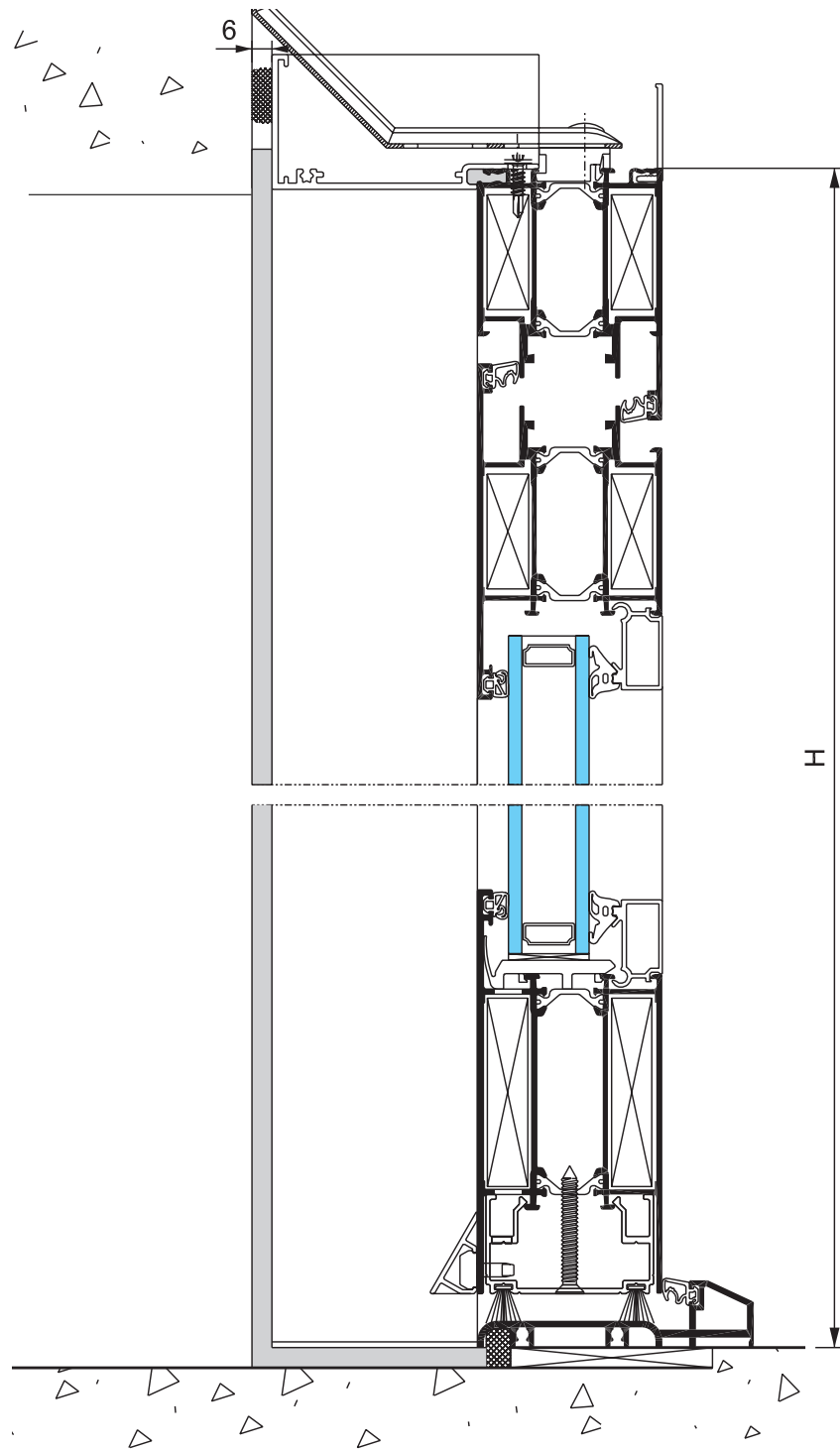


1 vantail - 2 vantaux

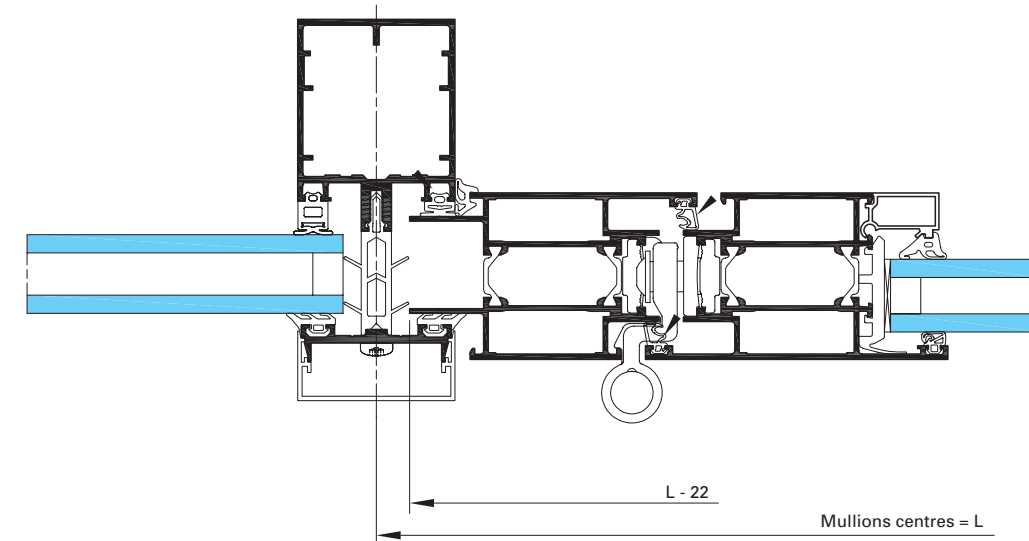


Cas de pose

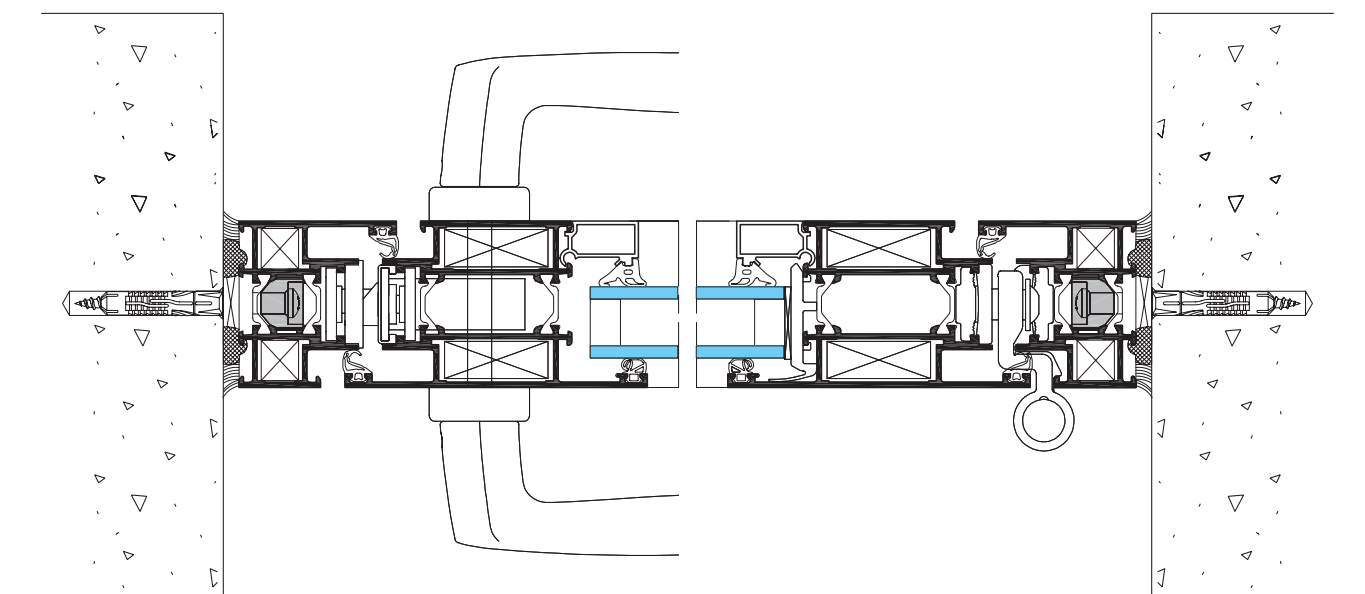
Pose au nu intérieur



Intégration façade GEODE

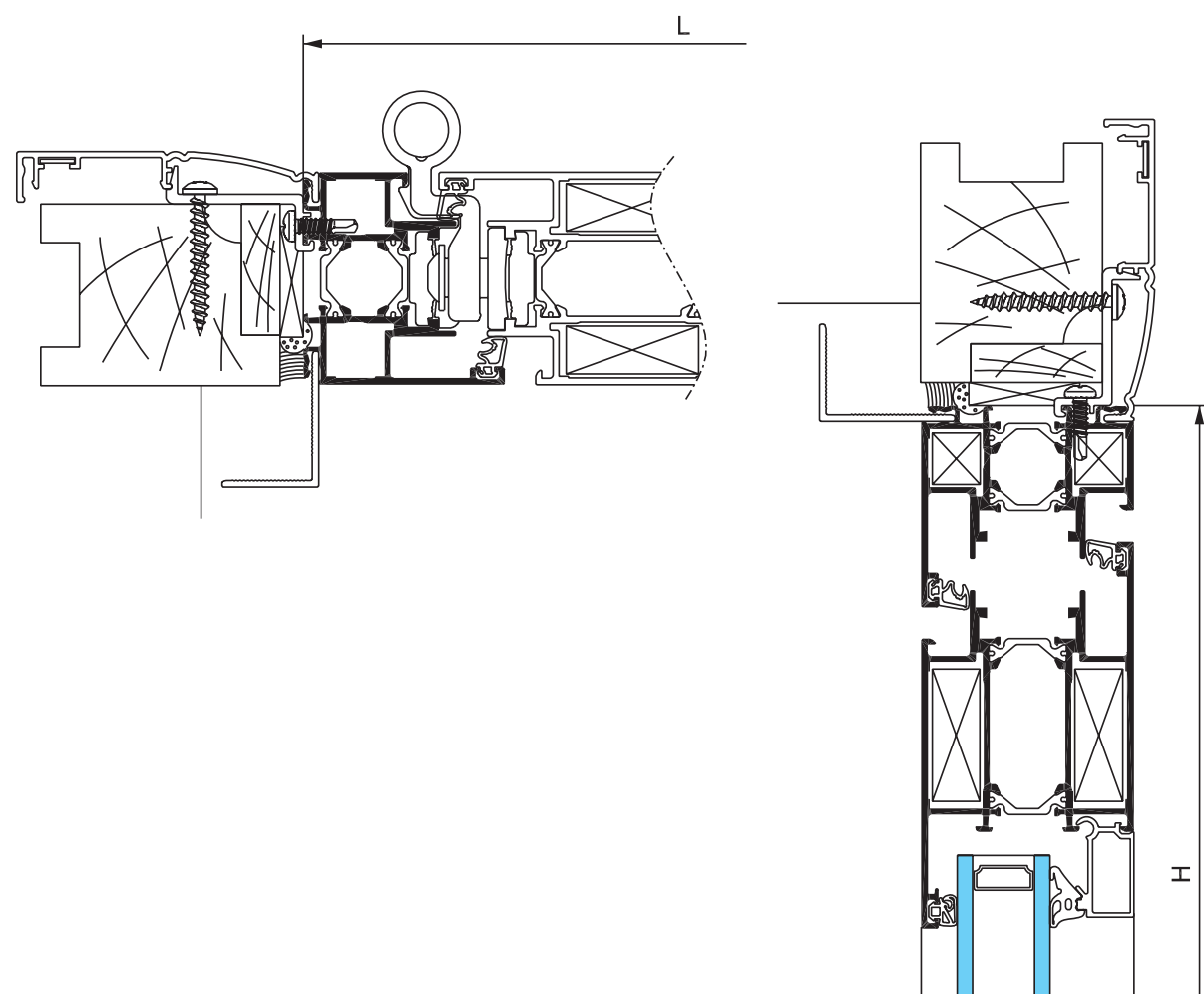


Pose entre tableaux



Cas de pose

Rénovation



Performances

Les performances d'étanchéité (AEV)

PORTE 1 VTL OUVERTURE EXTÉRIURE SUR PAUMELLES AVEC PLINTHE ET SEUIL BÂTIMENT

Châssis	Hauteur x Largeur (mm)	Classification	n° PV	Q100
Porte 1 vantail	2400 x 1100	A2 E2A C3	BPI1.7.2012-1	-

OUVERTURE EXTÉRIURE SUR PAUMELLES AVEC SEUIL PMR ET PIÈCES D'ANGLE

Châssis	Hauteur x Largeur(mm)	Classification	n° PV	Q100
Porte 1 vantail	2406 x 1100	A3 E7A C3	404/12/202-1	2,17

OUVERTURE EXTÉRIURE SUR PAUMELLES AVEC SEUIL PMR

Châssis	Hauteur x Largeur(mm)	Classification	n° PV	Q100
Porte 1 vantail	2406 x 1100	A4 E6A C3	404/12/202-2	2,12

OUVERTURE INTÉRIURE SUR PAUMELLES AVEC SEUIL PMR ET PIÈCES D'ANGLE

Châssis	Hauteur x Largeur (mm)	Classification	n° PV	Q100
Porte 1 vantail	2200 x 1000	A3 E4B C3	404/12/202-3	2,98

OUVERTURE INTÉRIURE SUR PAUMELLES AVEC SEUIL PMR

Châssis	Hauteur x Largeur(mm)	Classification	n° PV	Q100
Porte 1 vantail	2200 x 1000	A3 E3B C3	404/12/202-4	3,01

OUVERTURE EXTÉRIURE SUR PAUMELLES AVEC SEUIL PMR

Châssis	Hauteur x Largeur (mm)	Classification	n° PV	Q100
Porte 2 vantaux	2500 x 2000	A3 E3A VB2	404/12/324-1	-

Performances

PERFORMANCES THERMIQUES - Uw*

	Coefficient Ug du vitrage (W/m ² .K)	Coefficient Uw de la porte nue (W/m ² .K)	Coefficient Ug du vitrage (W/m ² .K)	Coefficient Uw de la porte nue (W/m ² .K)	Coefficient Up du panneau isolant (W/m ² .K)	Coefficient Uw de la porte nue (W/m ² .K)
Triple vitrage	0,6 + intercalaire isolant	1,4	0,6 + intercalaire isolant	1,6	0,7	1,5
	0,8	1,6	0,8	1,8	0,8	1,5
Double vitrage	1,0 + intercalaire isolant	1,7	1,0 + intercalaire isolant	1,8	1	1,7
	1,1 + intercalaire isolant	1,8	1,1 + intercalaire isolant	1,9	1,2	1,8
	1	1,8	1	1,9	1,4	1,9
	1,1	1,8	1,1	2		
	1,2	1,9	1,2	2		
	1,3	2	1,3	2,1		
	1,4	2	1,4	2,1		
	1,5	2,1	1,5	2,2		
	1,6	2,1	1,6	2,2		
	Porte 1 vantail vitrée : L x H = 1,25 m x 2,18 m		Porte 2 vantaux vitrée : L x H = 1,53 m x 2,18 m		Porte 1 vantail opaque : L x H = 1,25 m x 2,18 m	

*Performances thermiques obtenues avec isolants complémentaires en fond de feuillure de vitrage

PERFORMANCES THERMIQUES - FACTEUR SOLAIRE

Sg facteur solaire du vitrage seul (Sg = 0,9 x g)	facteur solaire Sw absorption selon couleurs profilés		TLg	TLw
	0,4 blanc, jaune, orange, rouge clair	1,0 noir, brun sombre, bleu sombre		
Porte 1 vantail vitrée : L x H = 1,25 m x 2,18 m				
0,1	0,08	0,11	0,2	0,13
0,2	0,15	0,17	0,3	0,19
0,3	0,21	0,23	0,4	0,26
0,4	0,27	0,30	0,5	0,32
0,5	0,34	0,36	0,6	0,39
0,6	0,40	0,43	0,7	0,45
Porte 2 vantaux vitrée : L x H = 1,53 m x 2,18 m				
0,1	0,08	0,11	0,1	0,06
0,2	0,13	0,16	0,2	0,12
0,3	0,19	0,22	0,3	0,17
0,4	0,25	0,28	0,4	0,23
0,5	0,31	0,34	0,5	0,29
0,6	0,37	0,40	0,6	0,35



DR Technal

Matériaux et composants

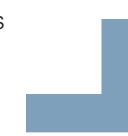
Comme pour tous les systèmes Technal, seuls des matériaux et des composants de haute qualité sont utilisés pour un entretien réduit et des performances à long terme.

- Les profilés en aluminium sont extrudés à partir des alliages 6060 T5 EN 12020, EN 573-3, EN 515 et EN 775-1 à 9.
- Les accessoires sont coulés à partir de Zamak 5 à EN 12844.
- Tous les joints EPDM du TPE (Thermo plastique élastomère).
- Les isolants en polyamide sont extrudés à partir de PA6-6 (0,25 FV).
- Les vis sont en acier inoxydable.

Finitions et couleurs

Une large gamme de finitions sont disponibles afin de satisfaire les exigences des projets individuels, de s'ajouter sur des bâtiments existants et d'offrir une liberté de design supplémentaire aux architectes et aux concepteurs :

- Anodisé naturel conformément à EN 123731 : 2001.
- Finitions revêtement polyester dans une large gamme de couleurs en conformité avec les instructions «QUALICOAT».
- SOLEAL Porte est également disponible dans des finitions laquées aux couleurs exclusives Technal pour une apparence stylisée et contemporaine.





1



2



3

- 1. Photographe : Jordi Canosa
- 2. Photographe : Serge Denailly
- 3. Photographe : Christian Richters