



Architecte : Esther Santos Photographie : Wenzel

LUMEAL

LE COULISSANT MINIMAL





LUMEAL, le design au service de la performance



Architecte : B720 Arquitectos Photographe : Sandra Karro

Design et innovation

Avec un module de 100 mm, LUMEAL est un coulissant à ouvrant caché qui offre une ligne minimaliste.

Cette finesse assure un gain de 8 à 14 % de clair de vitrage suivant les applications.

LUMEAL permet une configuration d'ouvertures différentes en combinant partie fixe et partie coulissante, associée à une percussio centrale très fine.

Une réponse à vos projets BBC

LUMEAL est une réelle réponse au projet BBC avec sa très faible perméabilité à l'air de $0,52 \text{ m}^3/\text{h}/\text{m}^2$. $Q_4 = 0,16$

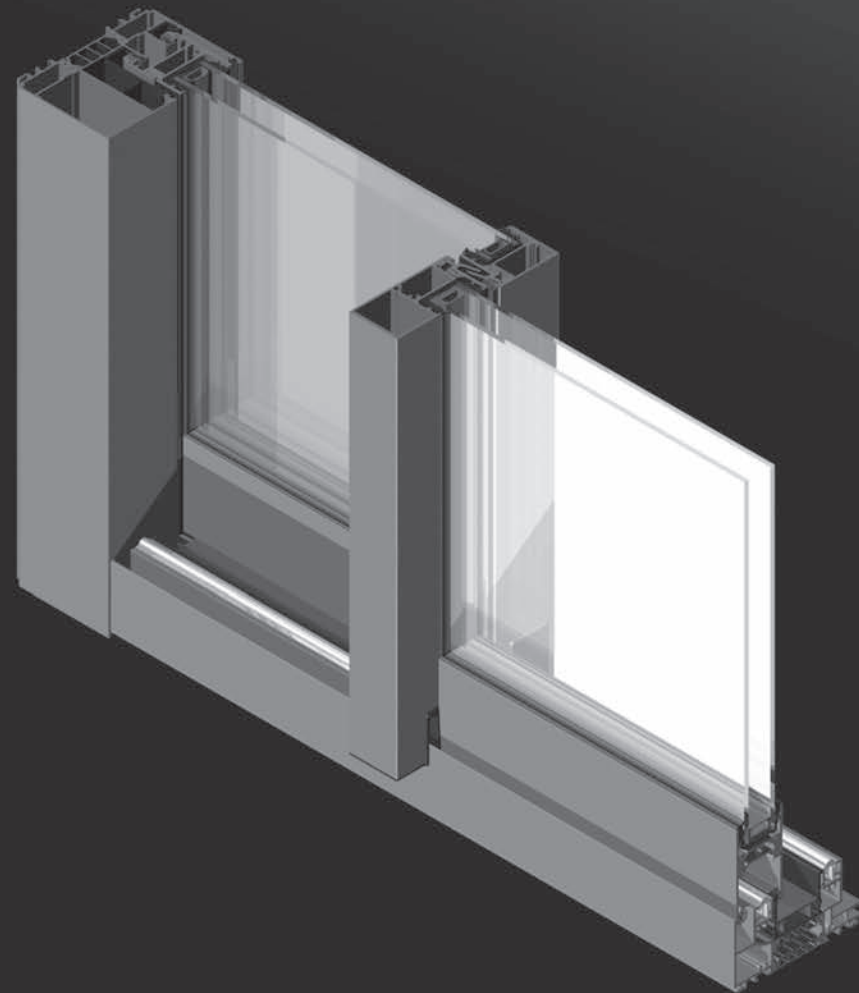
Porte-fenêtre 1 vantail + fixe (L : 3 m - H : 2,50 m)

et des performances thermiques exceptionnelles :
 $U_w = 1,2 \text{ W}/\text{m}^2.\text{K}$ et $S_w = 0,45$ $TL_w = 0,64$

Double vitrage avec $U_g = 1,0 \text{ W}/\text{m}^2.\text{K}$ + intercalaire isolant
avec dimensions (L : 4,50 m - H : 2,70 m).



LUMEAL, un coulissant innovant



Caractéristiques et innovations clés

Grandes dimensions

- Des hauteurs possibles du sol au plafond
Jusqu'à L : 4,50 m - H : 2,70 m
- Charge maxi/vantail = 300 kg avec ouvrants
équipés de roulettes triples à galets inox

Performances thermiques

- Très faible conductivité thermique $TLw = 0,65$
- Jusqu'à $Uw = 1,2 \text{ W/m}^2.K$ et $Sw = 0,45$
Double vitrage avec $Ug = 1,0 \text{ W/m}^2.K$ + intercalaire isolant
avec dimensions (L : 4,50 m - H : 2,70 m)

Performances d'étanchéité

Perméabilité à l'air

- Très faible déperdition, une réponse aux
projets BBC
- Jusqu'à $0,52 \text{ m}^3/h/m^2$ (1 vantail + fixe :
L : 3 m - H : 2,50 m) $Q4 = 0,16$

Performances acoustiques

- Affaiblissement équivalent à une fenêtre battante
- Porte-fenêtre 1 vantail + 1 fixe
(L : 2,8 m - H : 2,2 m) + fixe : 37 dB (Ra,Tr)

Design

- Masse d'aluminium réduite (-35%) avec
seulement 68 mm et 77 mm d'aluminium visible
- Finesse de la percussion centrale
- Drainage caché pour l'ensemble des
applications

Accessibilité et confort d'usage

- Dispositif adapté pour un accès facilité.
- Seuil PMR encastré ou avec profil rampe
- Solution de motorisation en option pour
faciliter l'ouverture et la fermeture de châssis
de grandes dimensions et de poids élevés

Fermetures

- Plusieurs poignées proposées avec un design
épuré avec ou sans verrouillage 2 points et
3 points



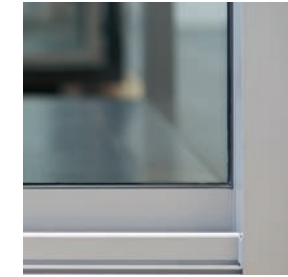
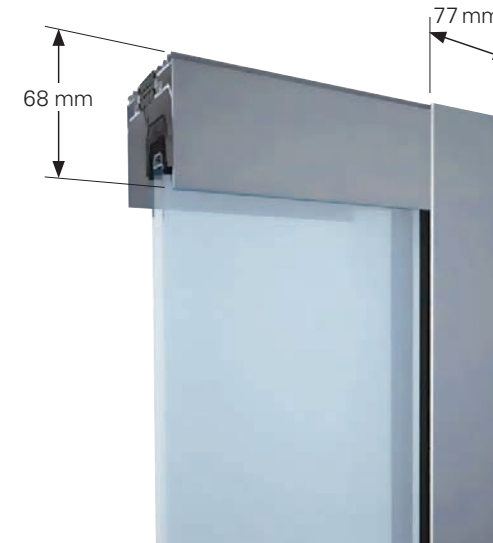
LUMEAL, un design exclusif

L'esthétique et la performance sont mises au service du bien-être avec des lignes minimalistes et un design exclusif.

Le design privilégie la lumière naturelle. La baie se distingue par la pureté de ses finitions aucun empilage de profilés et drainage caché. Le principe d'assemblage en coupe droite participe à la pureté de l'ouvrage.

Le principe « ouvrant caché » présente un avantage esthétique majeur : seul le dormant reste visible d'où une face vue aluminium de 68 mm (par rapport à un coulissant traditionnel 150 mm), ce qui maximise le clair de vitrage de + 8 %.

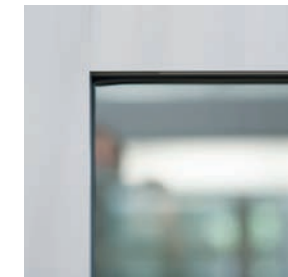
Plusieurs poignées au design exclusif sont proposées pour personnaliser la baie coulissante.



Détail du châssis : dormant-ouvrant



Montant central



Détail extérieur du châssis : dormant-traverse basse



Poignée design minimal ouvrant de service et semi fixe



Poignée design droit ouvrant de service



Bouton de manoeuvre

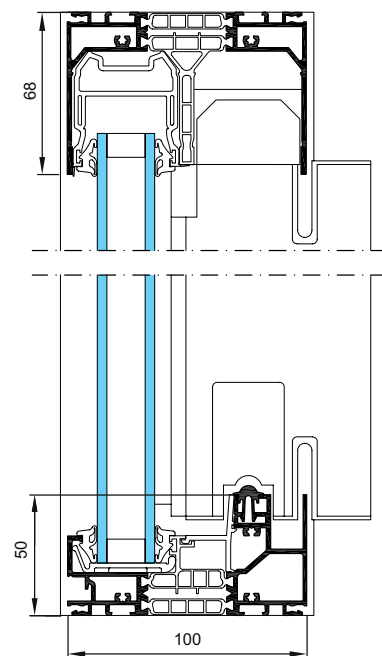
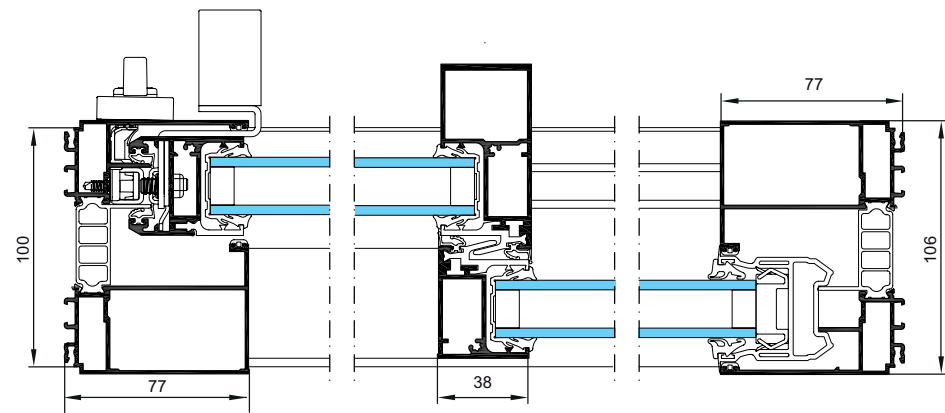


Poignée ouverture centrale pour 4 et 6 vantaux

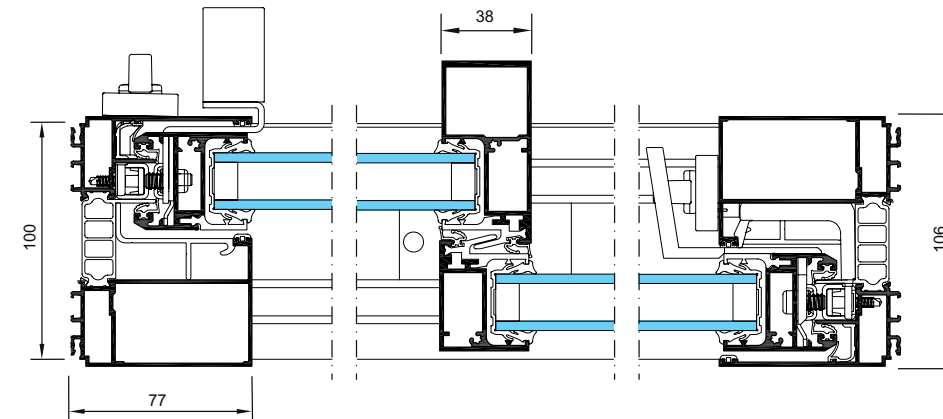


Coupes

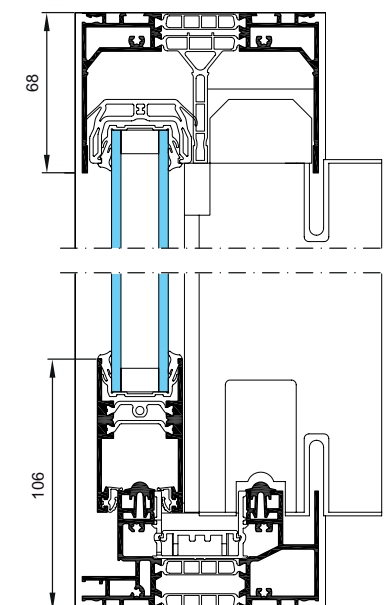
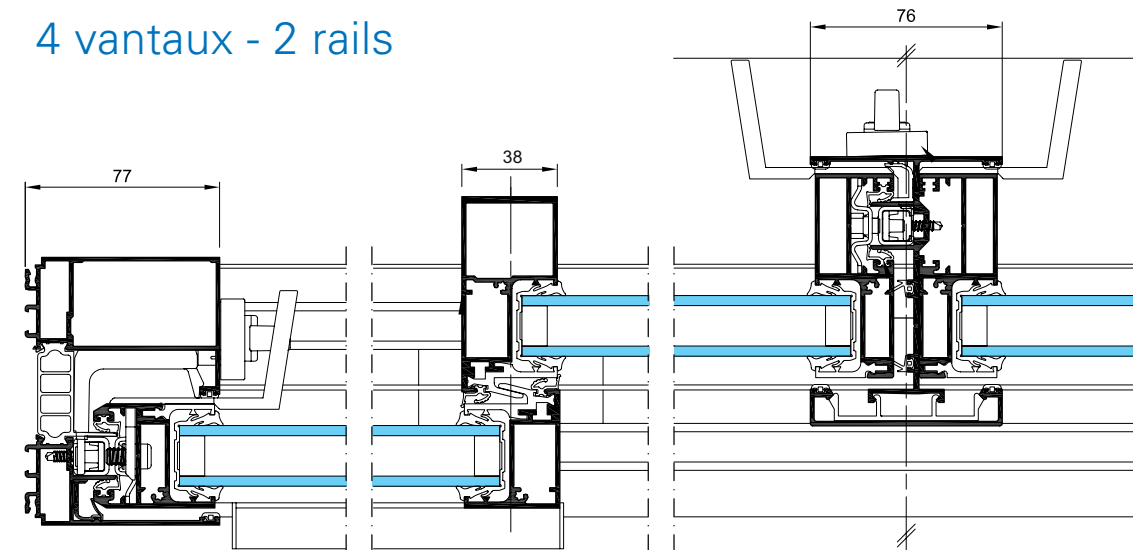
1 vantail + 1 fixe - 2 rails



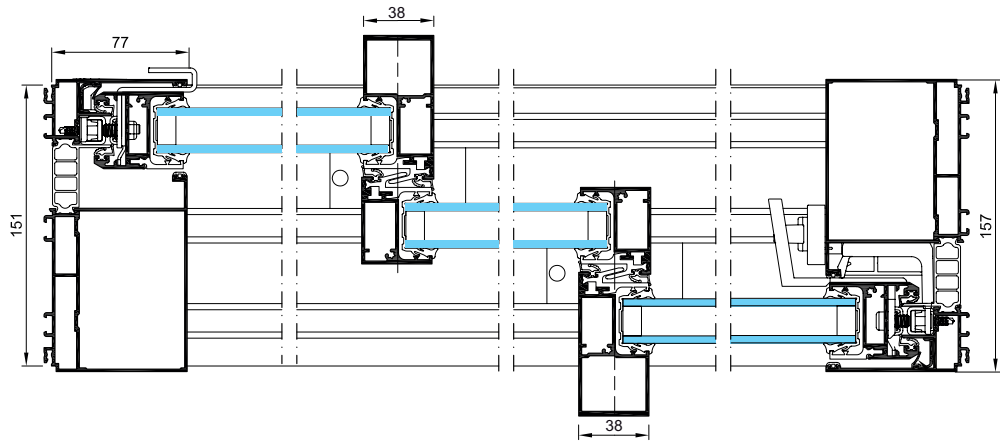
2 vantaux - 2 rails



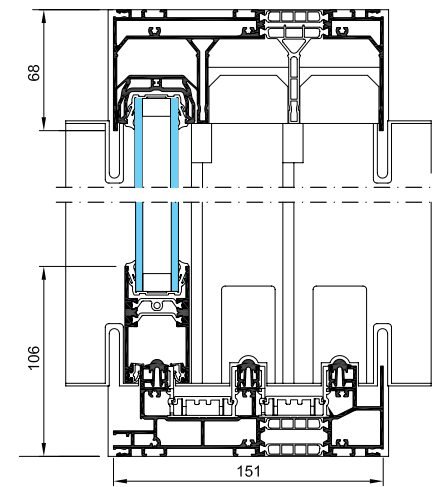
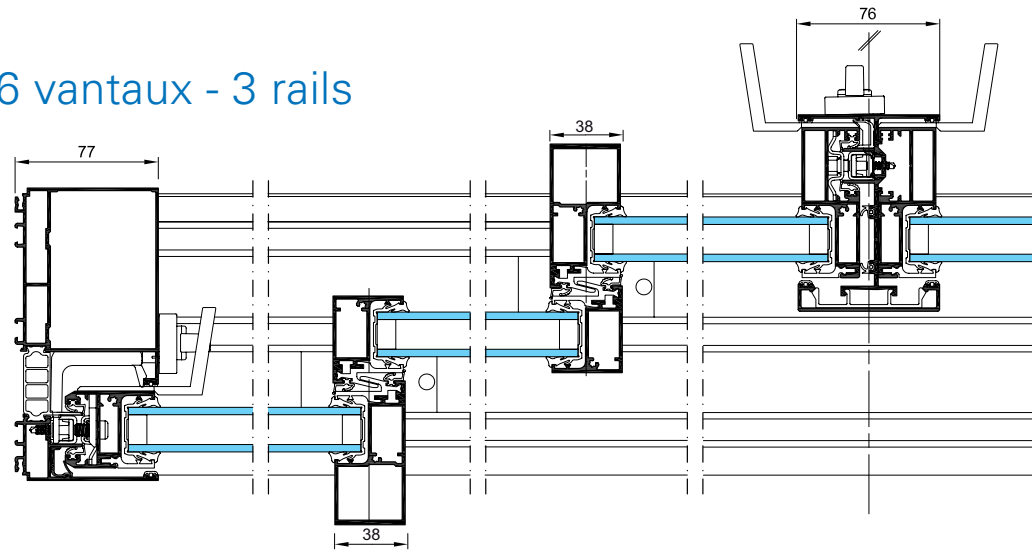
4 vantaux - 2 rails



3 vantaux - 3 rails

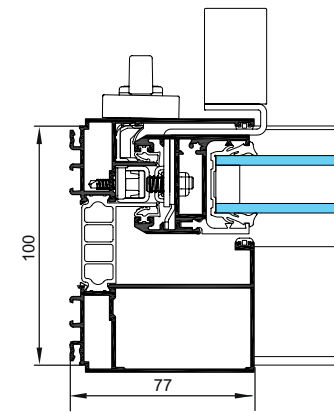


6 vantaux - 3 rails



Sécurité, retard à l'effraction

Système de fermeture inaccessible depuis l'extérieur avec ou sans verrouillage 2 points et 3 points.



Serrure multipoints inaccessible



LUMEAL, accessibilité et confort d'usage

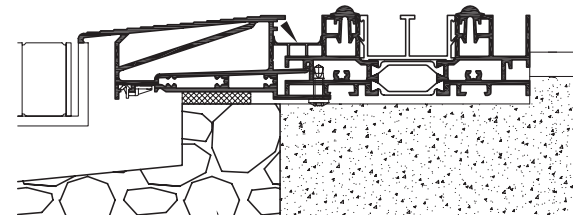
Seuils PMR

Le seuil PMR de la baie coulissante LUMEAL répond au décret français réglementant les accès des portes et portes-fenêtres tout en maintenant les performances d'étanchéité.



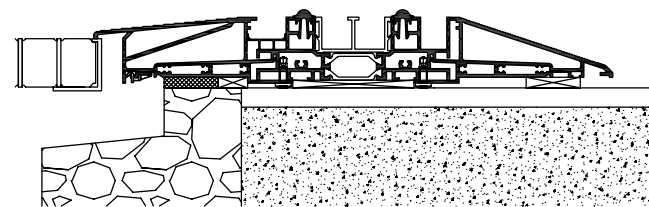
Neuf :

Seuil encastré dans le sol



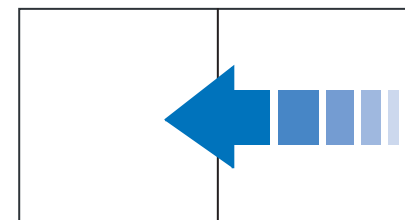
Rénovation :

Profil Rampe d'accès adapté



Motorisation (en option) pour plus de confort et un effort de manœuvre facilité

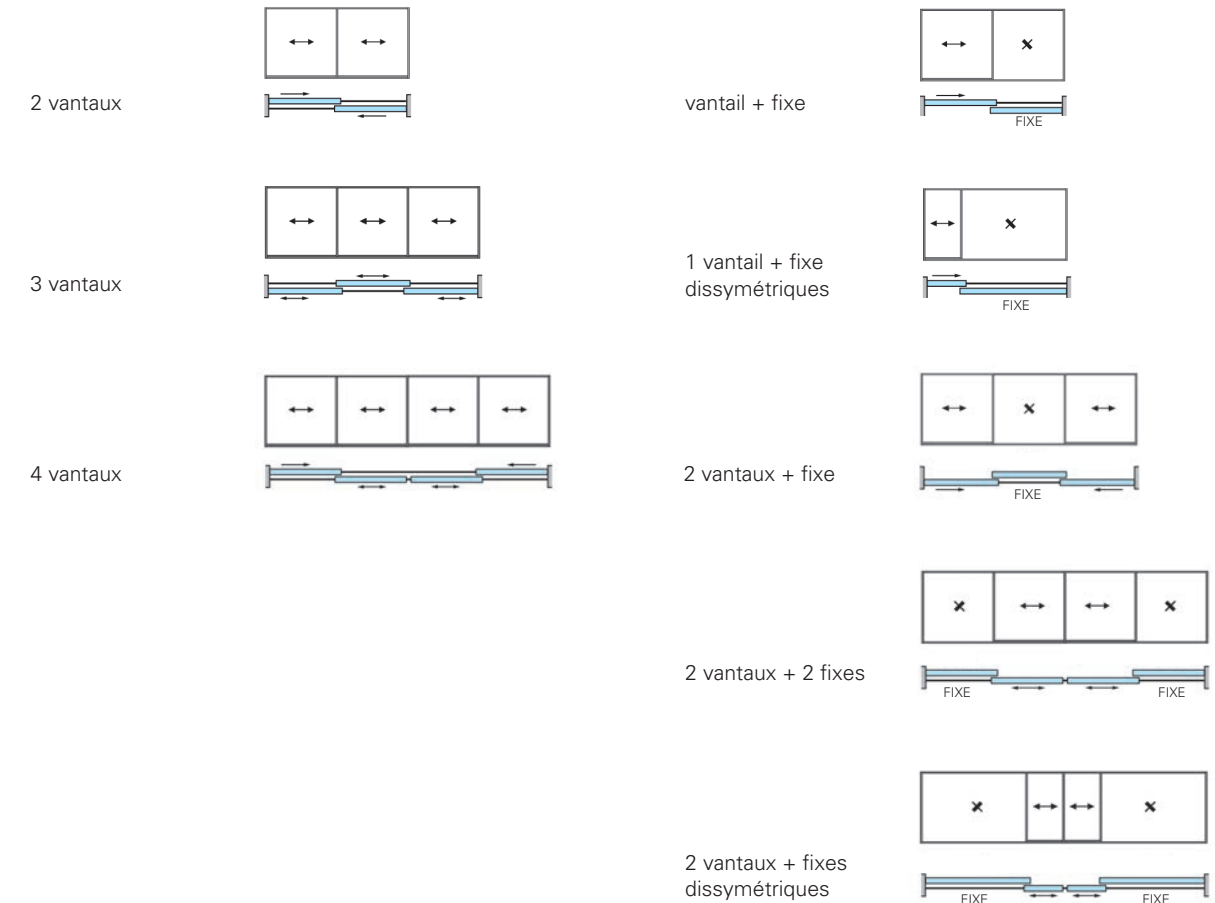
- Motorisation assurant le déplacement automatique du vantail de service ainsi que le verrouillage/déverrouillage
- Système de motorisation intégré dans le dormant afin de conserver l'esthétique et les performances de LUMEAL
- Déplacement latéral silencieux d'environ 15 cm/sec (selon taille du vantail)
- Motorisation sécurisée : en présence d'un obstacle, le mouvement du vantail s'interrompt automatiquement et enclenche un retour en arrière.



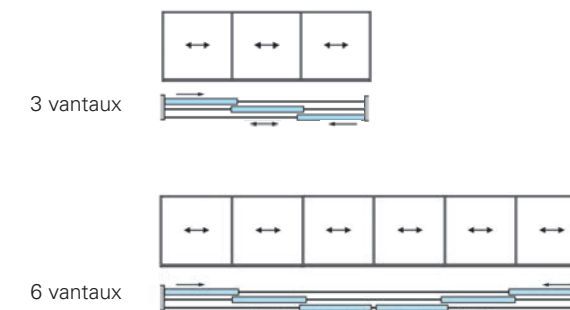
Applications

L'ensemble de ces applications se décline en drainage caché.

2 rails



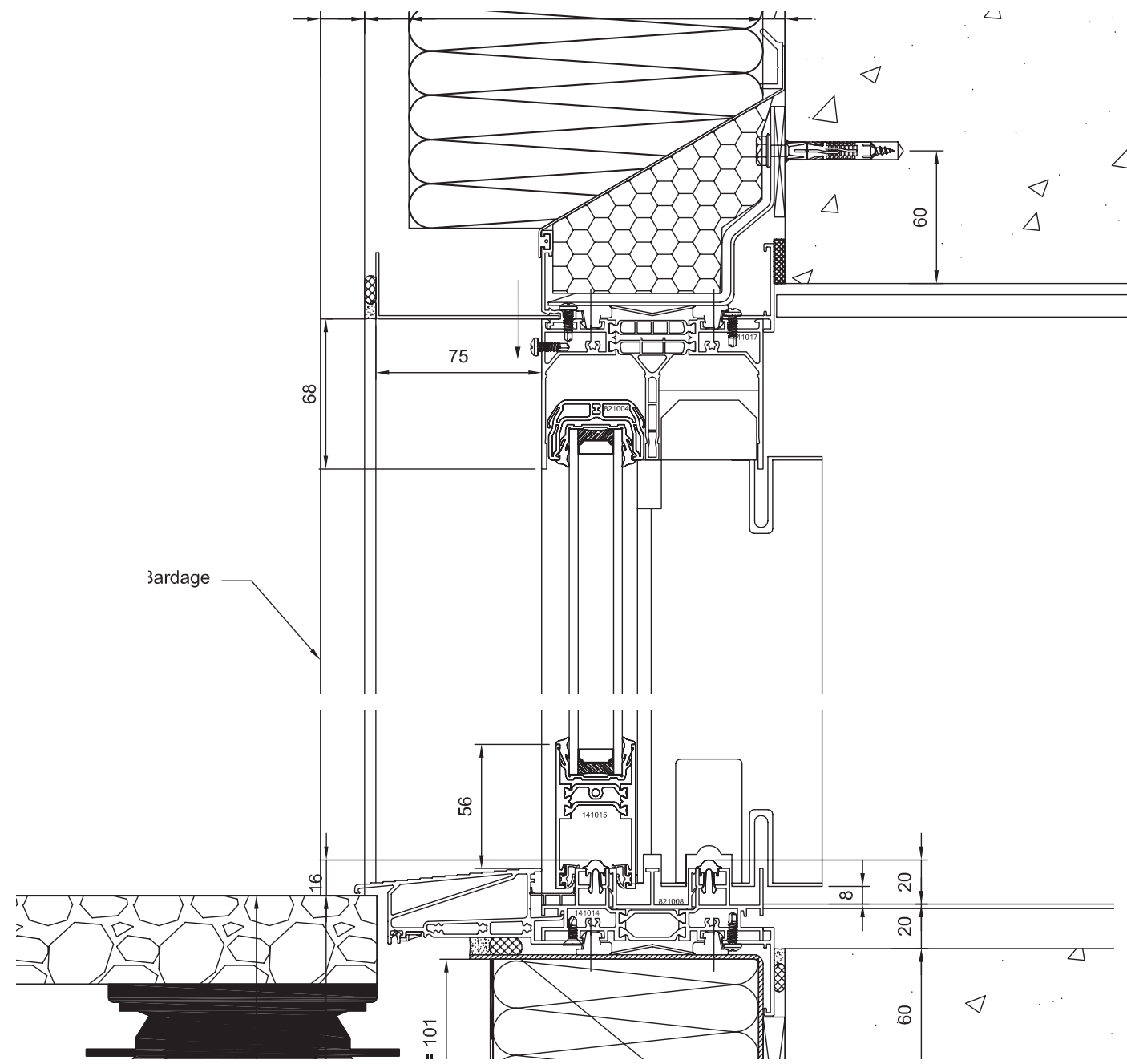
3 rails



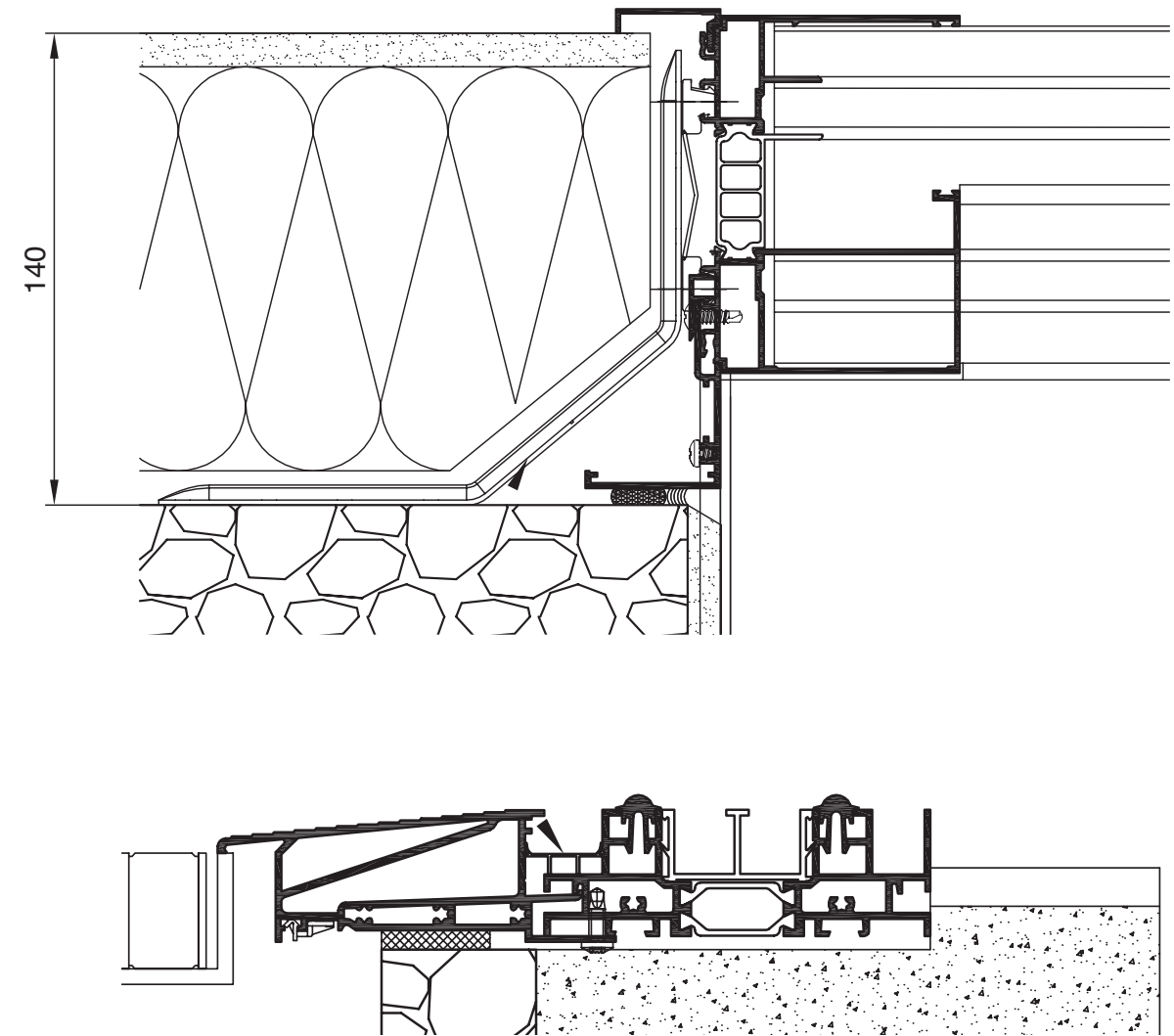


Cas de pose

Pose isolation par l'extérieur



Pose nu intérieur



Performances

Que ce soit pour les bâtiments résidentiels ou tertiaires, la RT 2012 a pour objectif de fixer une limite maximale de consommation énergétique des bâtiments neufs.

Elle n'impose pas de minimum requis pour les menuiseries mais l'objectif de Technal a été d'accompagner les architectes dans ce nouvel objectif.

Ainsi, le couissant LUMEAL contribue à conserver la perméabilité de l'enveloppe du bâtiment grâce à ses très bonnes valeurs Q100* et Q4.

*Q100 représente la fuite du châssis à 100 Pascals. Pour les Bâtiments Basse Consommation, le Q100 ne doit pas dépasser 5.1 pour les logements individuels, 8.5 pour les logements collectifs (en m³/(h.m²)).

PERFORMANCES D'ÉTANCHÉITÉ A.E.V. (Air, Eau, Vent)

Applications	Dimensions L x H en m	A	E	V	Q100	Q4
2 rails – 1 vantail + 1 fixe	3 x 2.5	4	7A	B3	1.39	0.16
2 rails – 1 vantail + 1 fixe – seuil PMR	2.97 x 2.482	4	5A	B2	1.92	0.22
2 rails – 2 vantaux	3 x 2.5	4	7A	B3	1.9	0.22
2 rails – 2 vantaux – seuil PMR	2.4 x 2.15	4	5B	B2	2.28	0.27
2 rails – 4 vantaux percusion	3.5 x 2.35	4	5A	C3	2.93	0.34
3 rails – 3 vantaux	3.5 x 2.348	4	6A	B2	2.24	0.26

PERMÉABILITÉ À L'AIR POUR LES BÂTIMENTS BBC (moyenne par m² y compris les murs)

	équivalent à	
	Q4 Pa Max	Q100 Pa Max
Logement individuel m ³ /(h.m ²)	0.6	5.1
Logement collectif m ³ /(h.m ²)	1	8.5

Nota : Q = Q₁₀₀ x (P/100)^{2/3}

Q₁₀₀ = Débit de fuite à 100 Pa
P = Pression Pa
Q = Débit de fuite à P Pa

PERFORMANCES ACOUSTIQUES

Applications	Designation	Dimensions L x H en m	Vitrage			Fenêtre		
			R _w (C ; Ctr)	R _a	R _{a,Tr}	R _w (C ; Ctr)	R _a	R _{a,Tr}
Fenêtre								
2 rails – 1 vantail + 1 fixe	44 - 1 Si (14)10	1.39 x 1.40	42	40	38	40	39	37
2 rails – 1 vantail + 1 fixe – seuil PMR	44 - 1 Si (14)10	1.39 x 1.40	42	40	38	39	39	37
2 rails – 2 vantaux	44 - 1 Si (14)10	1.39 x 1.40	42	40	38	38	38	36
2 rails – 2 vantaux + 1 fixe – seuil PMR	44 - 1 Si (14)10	1.39 x 1.40	42	40	38	37	37	35
Porte - Fenêtre								
2 rails – 1 vantail + 1 fixe	44 - 1 Si (14)10	2.8 x 2.2	42	40	38	38	37	35
2 rails – 2 vantaux dormant caché	44 - 1 Si (14)10	2.954 x 2.268	42	40	38	37	36	34
2 rails – 2 vantaux	44 - 1 Si (14)10	2.8 x 2.2	42	40	38	38	37	35

Selon EN fenêtre 14351-1, ces performances fenêtres sont valables pour :

- un vitrage de R_w+C_{tr} (pour l'indice R_{A,Tr}) supérieur ou égal aux valeurs du vitrage testé- corrections
- 1 dB pour surface vantail de + 50% à + 100% / - 2 dB pour + 100% à + 150% / - 3 dB pour + 150% à + 200%

PERFORMANCES THERMIQUES - Uw

Applications	Dimensions L x H en m	Uw avec Ug 1.1	Uw avec Ug 1.1 warm edge	Uw avec Ug 1.0 warm edge
2 rails – 1 vantail + 1 fixe	2.3 x 2.18	1.5	1.5	1.4
2 rails – 2 vantaux	2.3 x 2.18	1.6	1.5	1.5
2 rails – 4 vantaux	4.6 x 2.18	1.6	1.5	1.4
3 rails – 3 vantaux	3.45 x 2.18	1.7	1.6	1.5
3 rails – 6 vantaux	6.5 x 2.18	1.7	1.6	1.5

PERFORMANCES - FACTEUR SOLAIRE

Applications	Dimensions L x H en m	Sw avec Ug 1.1 Sg du vitrage seul 0.6 *	Sw avec Ug 1.0 Sg du vitrage seul 0.5
2 rails – 1 vantail + 1 fixe	2.3 x 2.18	0.53	0.44
2 rails – 2 vantaux	2.3 x 2.18	0.53	0.44
3 rails – 3 vantaux	3.45 x 2.18	0.54	0.45

PERFORMANCES - TRANSMISSION LUMINEUSE

Applications	Dimensions L x H en m	TLw avec Ug 1.1 TLg du vitrage seul 0.8 *	TLw avec Ug 1.0 TLg du vitrage seul 0.7
2 rails – 1 vantail + 1 fixe	2.3 x 2.18	0.68	0.6
2 rails – 2 vantaux	2.3 x 2.18	0.67	0.59
3 rails – 3 vantaux	3.45 x 2.18	0.69	0.6

* Profilés de couleurs sombres, absorption égale à 1.0

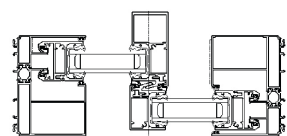


Architecte : Cabinet Hubert Photographe : P. Loubet

EPD (Environmental Product Declaration)

Indicateurs du cycle de vie	Unité par fenêtre	Résultats
Energie primaire non renouvelable	(MJ)	2912
Energie primaire renouvelable	(MJ)	184.5
Consommation d'eau	(kg)	3261
Diminution des ressources abiotiques	(kg Sb eqv.)	1.634
Potentiel de réchauffement climatique	(kg CO2 eqv.)	313.1
Potentiel d'appauvrissement de la couche d'ozone	(kg R11 eqv.)	6.892E-005
Potentiel d'acidification	(kg SO2 eqv.)	1.33
Potentiel d'eutrophisation	(kg PO4 eqv.)	0.1406
Potentiel de formation d'ozone photochimique	(kg ethene eqv.)	0.1653
Déchets non dangereux	(kg)	10.14
Déchets dangereux	(kg)	6.116

Les indicateurs sont calculés à partir de données représentatives moyennes pour la production d'aluminium de l'Union Européenne, et de données génériques pour une unité standard de vitrage et de joints standards.



Coupe horizontale du système testé

Matériaux et composants

Comme pour tous les systèmes Technal, seuls des matériaux et des composants de haute qualité sont utilisés pour un entretien réduit et des performances à long terme.

- Les profilés en aluminium sont extrudés à partir des alliages 6060 T5 EN 12020, EN 573-3, EN 515 et EN 775-1 à 9.
- Les accessoires sont coulés à partir de Zamak 5 à EN 12844.
- Tous les joints EPDM du TPE (Thermo plastique élastomère).
- Les isolants en polyamide sont extrudés à partir de PA6-6 (0,25 FV).
- Les vis sont en acier inoxydable.

Finitions et couleurs

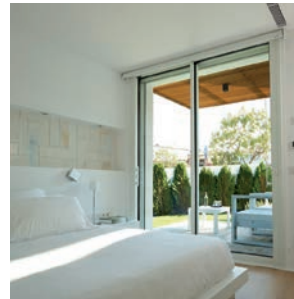
Une large gamme de finitions sont disponibles afin de satisfaire les exigences des projets individuels, de s'ajouter sur des bâtiments existants et d'offrir une liberté de design supplémentaire aux architectes et aux concepteurs :

- Anodisé naturel conformément à EN 123731 : 2001.
- Finitions revêtement polyester dans une large gamme de couleurs en conformité avec les instructions «QUALICOAT».
- LUMEAL est également disponible dans des finitions laquées aux couleurs exclusives Technal pour une apparence stylisée et contemporaine.





1



2



3

1. Architecte : José Luis Orobitg Photographe : Wenzel
2. Architecte : Raimon Parera Photographe : Eugeni Pons
3. Architecte : Stephane Giraud